



三一
自卸车

SANY
DUMP TRUCK



综合实力

ENTERPRISE OVERVIEW

三一集团有限公司始创于 1989 年。集团主业是以主导产品为混凝土机械、挖掘机械、起重机械、筑路机械、桩工机械、风电设备、港口机械、石油装备、煤炭设备、精密机床等全“工程”为主题的装备制造制造业，系列产品，其中混凝土机械和挖掘机械已成为全球品牌。

SANY group co., LTD was founded in 1989. Its main business is the production of heavy equipments, and its major product portfolios include concrete machinery, mining machinery, hoisting machinery, road machinery, drilling rigs, port machinery, petroleum machinery, wind power equipment, coal mining equipment, precision machine tools and so on. Moreover, the concrete machinery and mining machinery products have become the top seller globally.



SANY DUMP TRUCK



三一自卸车

六大优势

SIX CORE COMPETENCIES

01 驾驶室高端升级

Spacious cab
and better ergonomics

02 工程自卸专用发动机

Engine optimized
for earthwork operations

03 铂金动力链匹配

Platinum level power chain

04 超强车身承载 & 高强度、高可靠货箱

Heavy duty load capacity

05 高标准试验保障稳定性

World class quality assurance

06 高品质保障高出勤

Minimal downtime

01 SPACIOUS CAB AND BETTER ERGNORMICS

驾驶室高端升级

5/6 | 三一自卸车
SANY
DUMP TRUCK



新一代轿车级空气座椅

Sedan level air suspension seat

环岛式仪表台

Roud-island instrument console

驾驶室独立暖风（选配）

Cab independent heating(optional)

卧铺舒适便捷

Comfortable truck sleeper



标志性三一 LOGO

Iconic Sany LOGO

三段式金属保险杠

3 segmented metal bumper

更宽大挡风玻璃

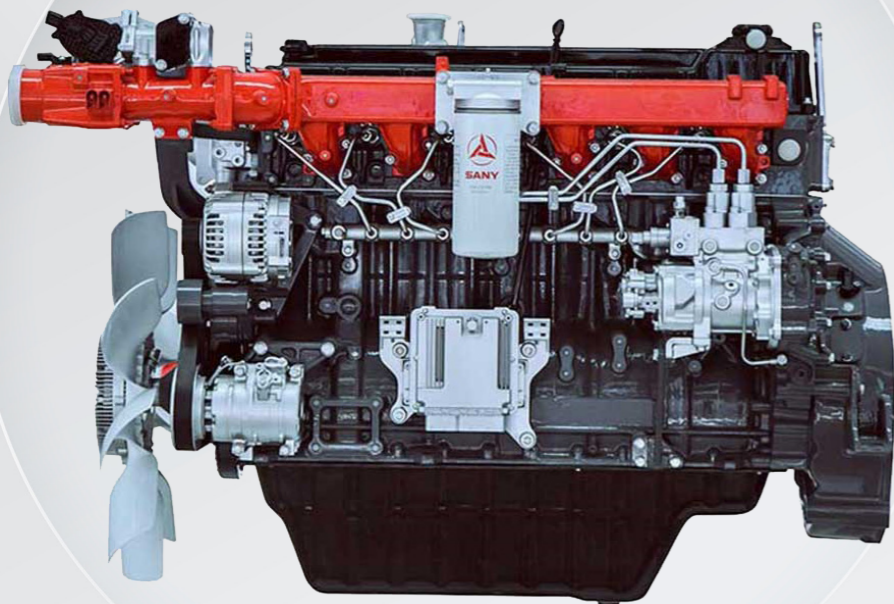
Wider windshield



02 ENGINE OPTIMIZED FOR EARTHWORK OPERATIONS

工程自卸专用发动机

型号	三一动力 D12C5-462E0 潍柴 WP10.336E52	Model	Sany Power D12C5-462E0 Weichai WP10.336E52
排量	12.12 / 9.726 L	Capacity	12.12 / 9.726 L
马力	462 / 336	HP	462 / 336
排放标准	Euro V	Emission standard	Euro V
额定功率 / 转速 (kW/rpm)	340/1900(三一动力) 247/2200(潍柴)	Rated power/Rev Speed (kW/rpm)	340/1900(Sany Power) 247/2200(Weichai)
最大扭矩 / 转速 (N.m/rpm)	2200/1000-1400(三一动力) 1500/1200-1500(潍柴)	Max. torque/Rev Speed (N.m/rpm)	2200/1000-1400(Sany Power) 1500/1200-1500(Weichai)



03 PLATINUM LEVEL POWER CHAIN 铂金动力链匹配



成熟 4 门技术，优化燃烧设计，燃烧效率更高；

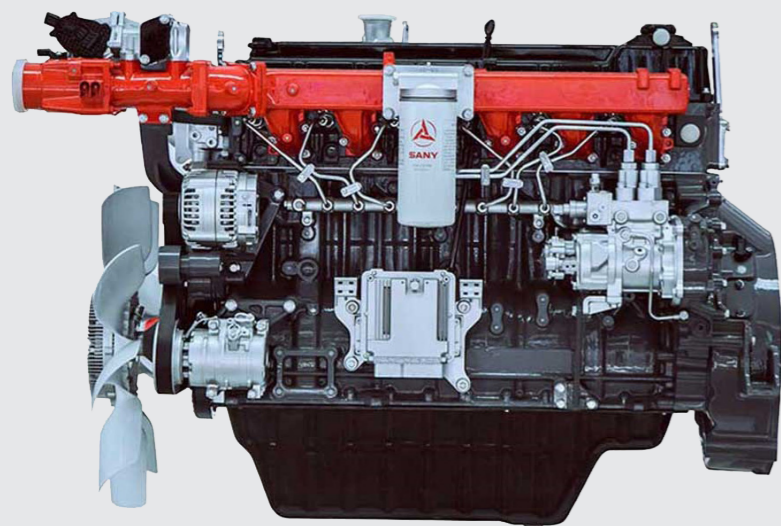
Contested 6 cylinders of 4 strokes technology, optimized combustion design, higher combustion efficiency;

车桥实际单桥承载可到 20T，球铁铸造工艺，重载不变形。

Inoculated cast iron axle, The actual load of single bridge can reach 20T, designed for mining

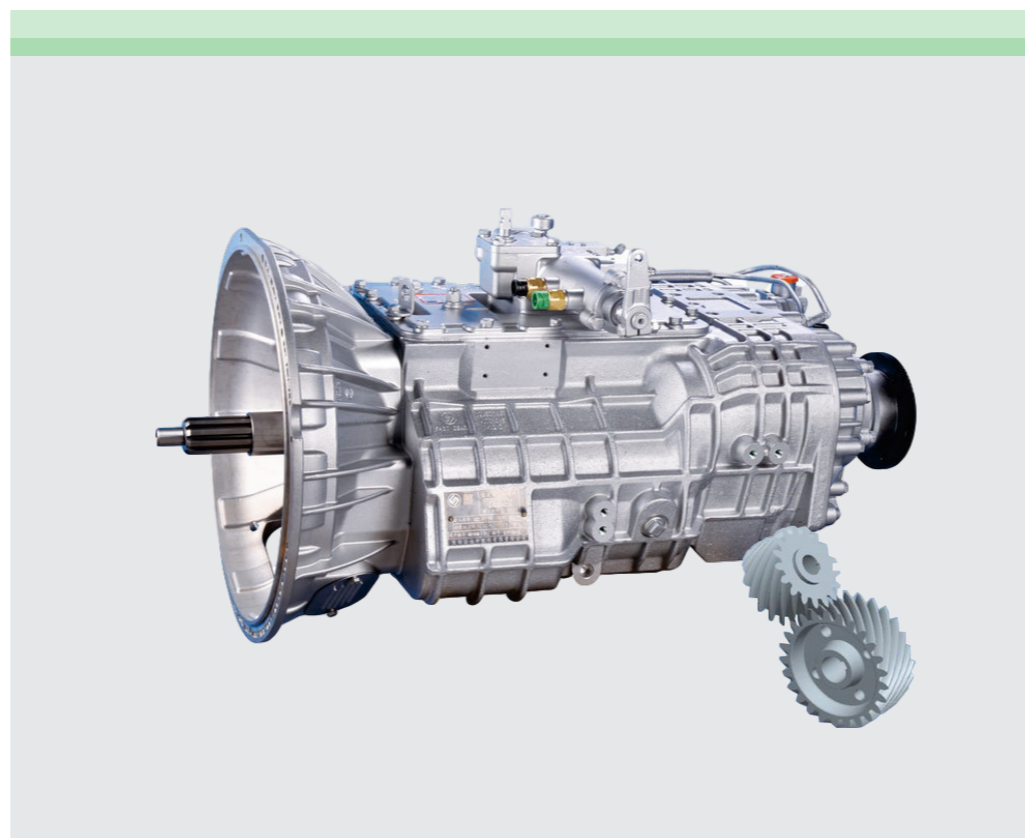
最佳动力匹配，有效防止变速箱内零部件被冲击损坏，副箱新一代全斜齿升级，齿轮接触面更大，传动效率提升 15%；

The best power matching can effectively prevent parts in the gearbox from being damaged by impact and upgrade the new generation of full helical teeth for the gear. The gear contact surface is larger and the transmission efficiency is increased by 15%.



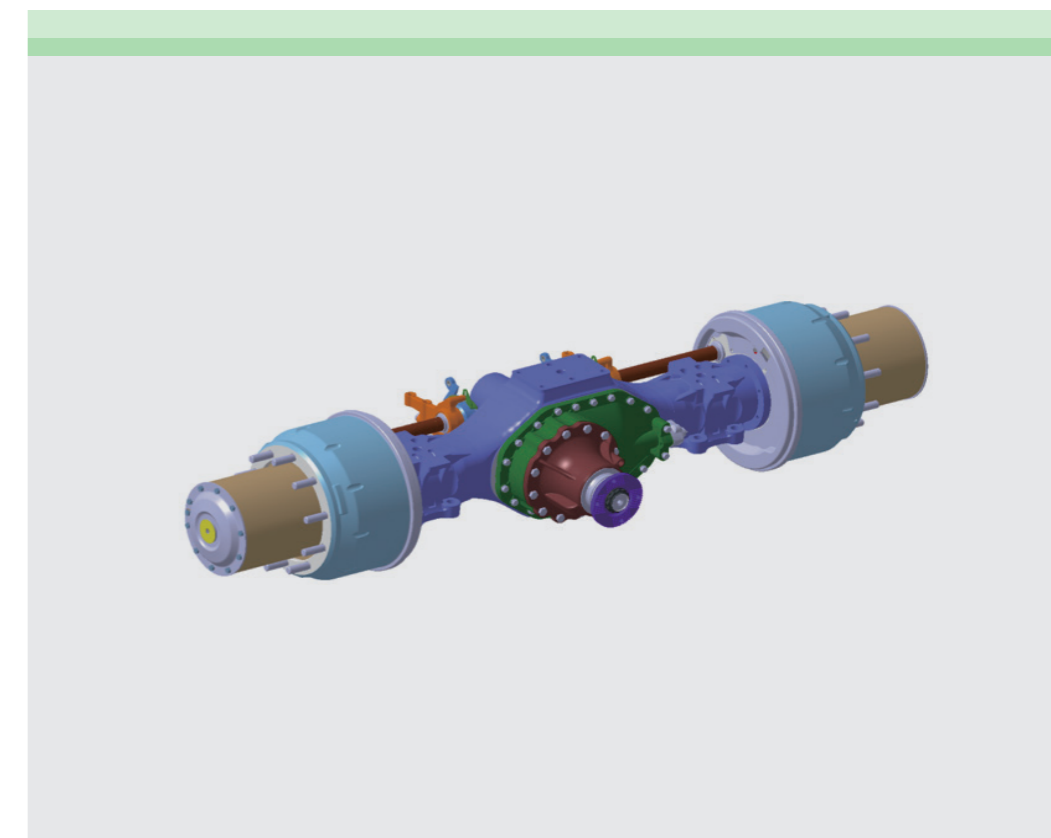
动力强劲、油耗低、可靠性高，中重型卡车的首选动力。

Strong power, low fuel consumption and high reliability, it's the preferred power for medium and heavy trucks



FAST 12JSD200T-B，扭矩承受范围大，斜齿传动效率更高

12JSD200T-B, large torque bearing range, higher gear transmission efficiency



汉德车桥结实耐用，防水车桥，最大扭矩 50000N.m，强度高、刚性好、可靠性高

Durable Hande axle with high strength, good rigidity, high reliability, maximum torque 50000N.m



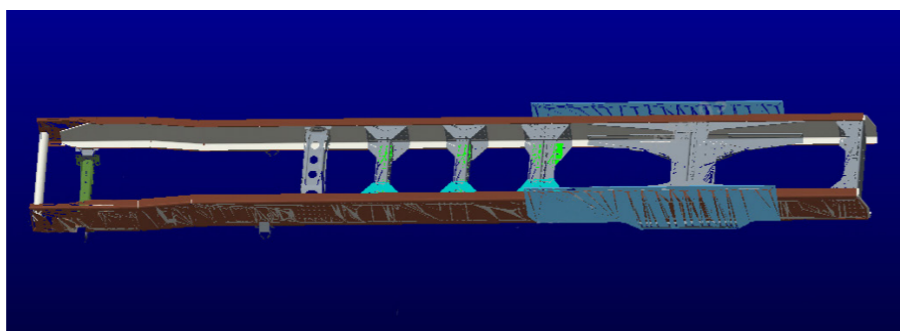
04

HEAVY DUTY LOAD CAPACITY

超强车身承载 & 高强度、高可靠货箱

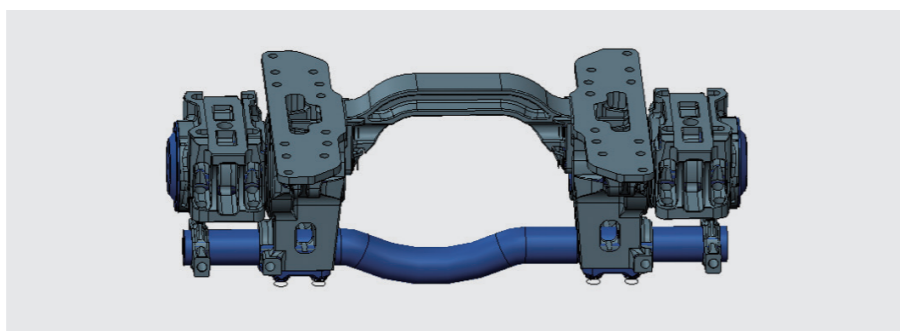
三一专用航天级 610L 钢材打造，高强度配方，三一专用原材料，承载能力强。

Sany special aerospace grade steel 610L, high rigidity, bear more weight



“回形” 框架结构悬架，增加横拉杆，大幅提高抗扭性能，保证在扭曲路面行驶。

"Loop" frame structure for the balanced suspension, added tie rod, greatly improve the torsional performance, ensure the reliability driving in the twisted road.



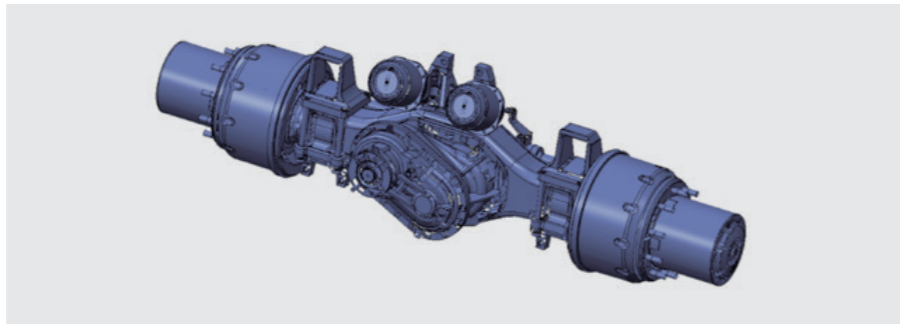
板簧采用前 10 后 12 厚板簧，全面提升承载能力。

10mm and 12mm(front and back) leaf spring, more loading capacity



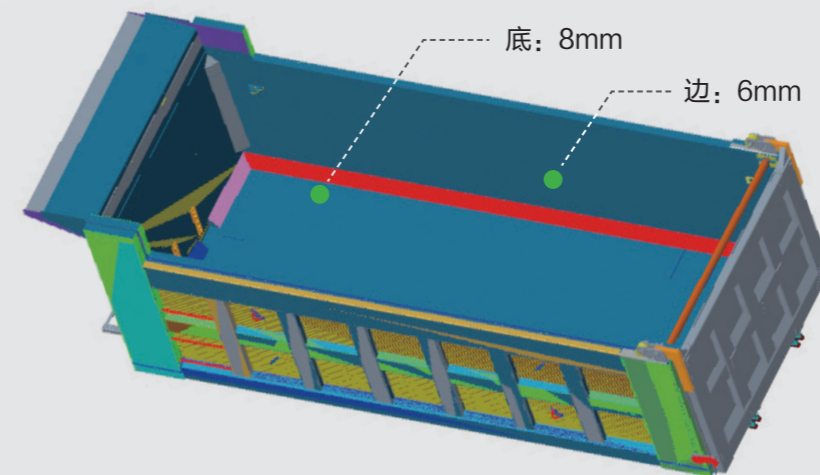
桥壳为球铁结构，采用变截面等强度设计，强度高、刚性好，重载不易变形。

The axle housing is a ductile iron structure with variable cross-section and equal strength Design, high strength, good rigidity, not easy to deform under heavy load



标配 12.00R20，钢圈匹配加强型 8.5，优化匹配，满足超强承载。

The standard configuration is 12.00R20, and the steel ring is matched with the reinforced 8.5. The tyres are optimized to meet the most challenging load.

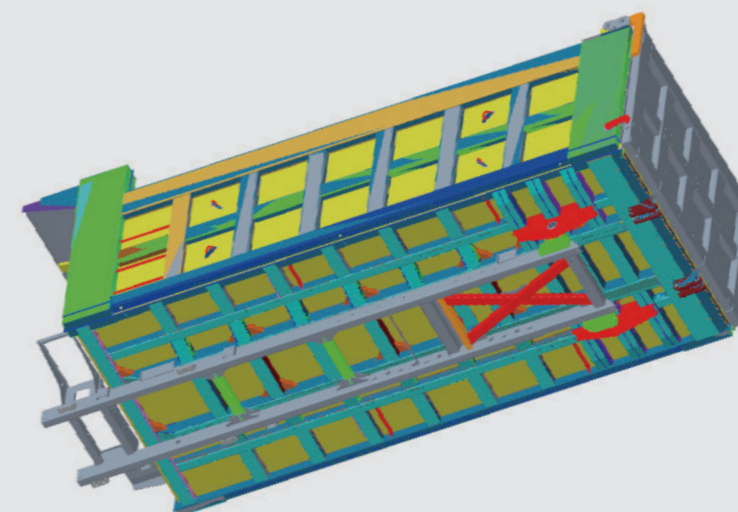


货箱采用耐磨高强度钢材，底板 8 毫米，边板 6 毫米，货箱高强度耐磨、抗砸性能极佳，框架式结构货箱厚重扎实。

The cargo box is made of wear-resistant high-strength steel, and the bottom plate is 8 mm, The side plate is 6 mm, the cargo box is highly resistant to abrasion and smashing from excavators. The frame-type structure cargo box is thick and solid.

底板四纵梁框架结构，强度高、稳定性好；八字形加强梁，套筒结构再升级，防开裂开焊。

Four longitudinal beam frame structure on the bottom plate, high rigidity and stability. The X-shaped reinforcing beam, the sleeve structure is upgraded, more reliability against cracking.



05 WORLD CLASS QUALITY ASSURANCE 高标准试验保障稳定性



国内唯一 75 吨满载一万公里高强度试验

Domestic only 75 tons full load 10,000 km high strength test



灯塔工厂自动化流水线，MES 生产管理系统

Light tower factory's automatic assembly line, MES production management system



全自动机器人焊接，让车身更稳定可靠

Automatic robot welding makes the car body more stable and reliable



06 MINIMAL DOWNTIME 高品质保障高出勤



三一道依茨发动机



FAST



BOSCH

德国博世



汉德车桥



三角轮胎



浙江科力



正兴钢圈



伊思灵华泰座椅



浙江久隆公司

全球优秀供应链，确保产品的卓越品质

Global excellent supply chain to ensure excellent quality of products



TECHNICAL PARAMETER

技术参数

型号 Model		SYZ320C-8S(V)	
整车参数 Overall Parameters	Code	主体编码	ZZX200000271
	Rudder Direction	左右舵	左舵 Left
	Gross Weight(kg)	整备质量 (kg)	16500
	Full Load Weight(kg)	最大允许总质量 (kg)	33000 (认证参数)
	Dimension (L x W x H)(mm)	整车尺寸 (长 x 宽 x 高)(mm)	8800 x 2540 x 3580
	Wheel Base(mm)	轴距 (mm)	4000+1400
	Frame(mm)	车架 (mm)	860 x 316 x (8+8)
	Min. Ground Clearance(mm)	最小离地间隙 (mm)	≥ 300
	Min. turning diameter(m)	最小转弯直径 (m)	≤ 18
	Braking Distance V ₀ =30km/h(m)	制动距离 V ₀ =30km/h(m)	≤ 10(Full load); ≤ 9(Empty load) ≤ 10(满载); ≤ 9(空载)
底盘配置 Chassis	Engine	发动机	三一动力 Sany Power D12C5-462E0
	Displacement(L)	排量 (L)	12.12
	Rated power/Rev Speed(kW/rpm)	额定功率 / 转速 (kW/rpm)	340/1900
	Maximum torque/Rev Speed(N.m/rpm)	最大扭矩 / 转速 (N.m/rpm)	2200/1000-1400
	Emission Standard	排放标准	Euro V
	Gear-box	变速箱	法士特 Fast 12JSDX240T
	Front Axle	前桥	汉德 Hande 9.5T
	Middle,Rear axle	中、后桥	汉德 Hande 2 x 16T
	Cab	驾驶室	三一 CB318 驾驶室 Sany Cab CB318
	Tyre	轮胎	12.00R20
	Brake Type	制动型式	气压双回路鼓式制动 Pneumatic dual-circuit braking system with drum
	Fuel Tank	燃油箱	400
上装参数 Truck	Cargo capacity(m ³)	货厢方量 (m ³)	20
	Cargo empty(mm)	货箱尺寸 (mm)	5800 x 2350 x 1500
	Lifting angle(°)	举升角度 (°)	45
	Lifting mode	举升方式	前举 front Lifting
其他	Special configuration in cold regions	寒区特殊配置	货箱加热、燃油加热、进气道预热 (冷启动) Container heating, fuel heating, inlet preheating (cold start)
	independent warm wind	独立暖风	○
选配 Opt. Func.	ABS+ESC	ABS+ESC	●

型号 Model		SYZ320C-8W(V)	
整车参数 Overall Parameters	Code	主体编码	ZZX200000270
	Rudder Direction	左右舵	左舵 Left
	Gross Weight(kg)	整备质量 (kg)	16500
	Full Load Weight(kg)	最大允许总质量 (kg)	33000 (认证参数)
	Dimension (L x W x H)(mm)	整车尺寸 (长 x 宽 x 高)(mm)	8800 x 2540 x 3580
	Wheel Base(mm)	轴距 (mm)	4000+1400
	Frame(mm)	车架 (mm)	860 x 316 x (8+8)
	Min. Ground Clearance(mm)	最小离地间隙 (mm)	≥ 300
	Min. turning diameter(m)	最小转弯直径 (m)	≤ 18
	Braking Distance V ₀ =30km/h(m)	制动距离 V ₀ =30km/h(m)	≤ 10(Full load); ≤ 9(Empty load) ≤ 10(满载); ≤ 9(空载)
底盘配置 Chassis	Engine	发动机	潍柴 Weichai WP10.336E52
	Displacement(L)	排量 (L)	9.726
	Rated power/Rev Speed(kW/rpm)	额定功率 / 转速 (kW/rpm)	247/2200
	Maximum torque/Rev Speed(N.m/rpm)	最大扭矩 / 转速 (N.m/rpm)	1500/1200-1500
	Emission Standard	排放标准	Euro V
	Gear-box	变速箱	法士特 Fast 12JSD160TA
	Front Axle	前桥	汉德 Hande 7.5T
	Middle,Rear axle	中、后桥	汉德 Hande 2 x 16T
	Cab	驾驶室	三一 CB318 驾驶室 Sany Cab CB318
	Tyre	轮胎	12.00R20
	Brake Type	制动型式	气压双回路鼓式制动 Pneumatic dual-circuit braking system with drum
	Fuel Tank	燃油箱	400
上装参数 Truck	Cargo capacity(m ³)	货厢方量 (m ³)	20
	Cargo empty(mm)	货箱尺寸 (mm)	5800 x 2350 x 1500
	Lifting angle(°)	举升角度 (°)	45
	Lifting mode	举升方式	前举 Front Lifting
其他	Special configuration in cold regions	寒区特殊配置	货箱加热、燃油加热、进气道预热 (冷启动) Container heating, fuel heating, inlet preheating (cold start)
	independent warm wind	独立暖风	○
选配 Opt. Func.	ABS+ESC	ABS+ESC	●





三一重工股份有限公司
SANY HEAVY INDUSTRY CO., LTD.

中国 湖南 长沙经济技术开发区三一工业城

电话 Tel 0731-84031888 销售、服务热线 Service 4008 87 8318

传真 Fax 0731-84031999 咨询投诉电话 Consulting 4008 87 9318

代理商信息

如产品配置（含技术参数）发生变动，恕不另行通知，以交机实物为准。

版权为三一重工所有，未经三一重工书面许可，本目录任何部分的内容不得被复制或抄袭用于任何目的。

三一重工泵送国际营销设计及制作，2022年3月。

® 注册商标，仿冒必究。三一重工股份有限公司版权所有。

三一，SANY 和 SANY 标识是三一重工股份有限公司在全球范围内的商标或注册商标，未经本公司的书面批准，任何人不得擅自使用。

www.sanyglobal.com

SANY®