



SY215W

灵动节能 价值典范

全新改变 QUALITY
CHANGES THE WORLD

品质改变世界



销售卖点 | SELLING POINTS

● 高效节能

国Ⅲ标准环保发动机，根据行走及挖掘等不同模式的选择，实时精确控制油门。

● 越野性强

四轮驱动，高牵引力、离地间隙大，越野性能更好。

● 操作舒适

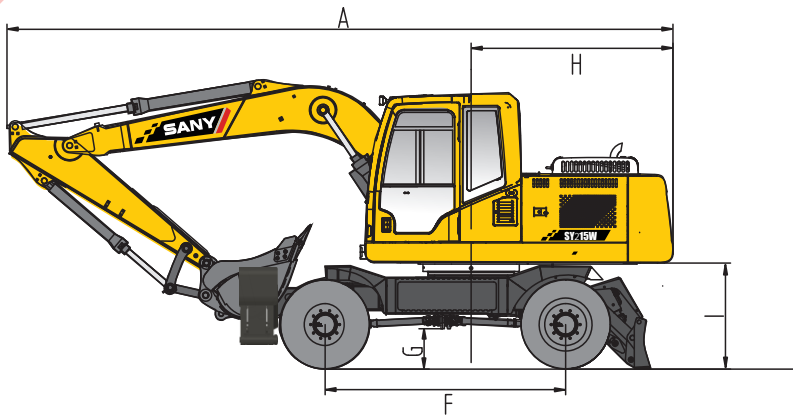
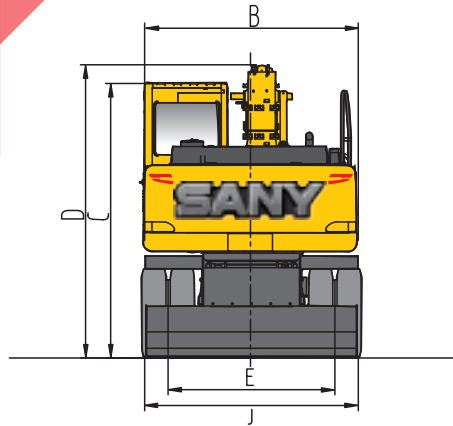
电控正流量液压系统，更高的操作精度，提高作业效率。

● 稳定性好

配置支腿、推土铲，提高了作业的稳定性。

整机尺寸(mm)

标准



	SY215W
A 总长(运输)	9480
B 总宽	2550
C 总高度(驾驶室顶部)	3240
D 总高度(行走时)	3800
E 轮距	1944
F 轴距	2850
G 最小离地间隙	360
H 尾部回转半径	2780
I 配重离地间隙	1280
J 推土铲宽度	2550

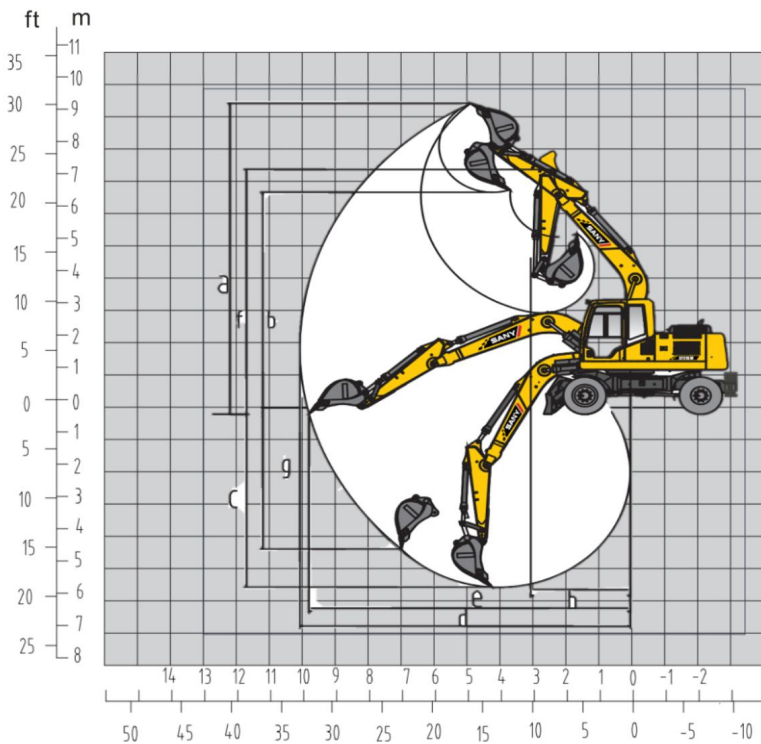
性能参数

标准

	SY215W
工作质量kg	21500
斗容m ³	0.93
额定功率KW/rpm	120/2000
行走速度(高/低)km/h	37/10
回转速度rpm	11.9
爬坡能力	70%/35°
铲斗挖掘力kN	117.5
斗杆挖掘力kN	102.9

作业范围(mm)

标准



	SY215W
a 最大挖掘高度	9643
b 最大卸载高度	7095
c 最大挖掘深度	6269
d 最大挖掘半径	9887
e 最大地面挖掘半径	9624
f 最小回转半径时的最大高度	7843
g 最大垂直挖掘深度	5541
h 最小回转半径	3820

三一重机有限公司

江苏省昆山市经济技术开发区东城大道三一产业园

邮编：215300

售后服务热线：4008-28-2318

咨询投诉电话：4008-87-9318

网址：<http://www.sanygroup.com>



注

由于技术不断更新，材料和技术规范如有更改，恕不另行通知。
照片上的机器可能包括附加设备。

(2023年4月)

Printed in CHINA