

## 标准配置 | Standard Configuration

### 发动机

- 3TNV88 Stage IIIA
- EPA int4
- 12V/1.7KW启动马达
- 12V-40A发电机
- 干式双滤空气滤清器
- 筒型机油滤清器
- 筒型燃油滤清器
- 自动怠速系统
- 发动机预热
- 机油冷却器
- 带防护网的散热器
- 风扇导风罩
- 隔离安装的发动机
- 40L钢制燃油箱

### 液压系统

- 蓄能器
- 1路辅助油路
- 液压油冷却
- 自动回转制动
- 动臂油缸防护
- 持续流量
- 40L液压油箱

### 驾驶室

- 隔音钢结构驾驶室
- 强化浅色玻璃窗
- 4个橡胶减震垫
- 可打开的前窗
- 带有清洗器的雨刮器
- 带有可调扶手的座椅
- 搁脚板、地板垫
- 扬声器、后视镜
- 安全带、灭火器、安全锤
- 饮水杯座、烟灯
- 烟灰缸、杂物盒
- 先导控制切断杆
- 冷暖空调
- 衣帽钩

### 电气控制系统

- 发动机启动保护功能
- 一体式显示控制器
- 燃油、水温、油温、压力监控系统
- 故障自诊断功能
- 发动机转速控制系统
- 故障报警灯
- 大功率挖掘机专用收音机
- 大容量蓄电池
- 发动机紧急熄火控制

### 其它

- 可锁式机罩
- 手动黄油枪
- 检修灯插座

### 下部行走体

- 行走停车制动器
- 行走马达护板
- 履带导向张紧机构
- 驱动轮
- 双挡肩支重轮
- 300mm宽钢履带
- 下车架底盖板
- 高强度回转支承

### 前端工作装置

- 焊接式连杆
- 2540mm全焊接箱式动臂
- 1400mm全焊接箱式、专利技术斗杆
- 标准铲斗：0.12m<sup>3</sup>
- 焊接式、专利技术偏转接头



# SY35U

## 全面升级新一代挖掘机

全新改变 BRAND NEW C10  
QUALITY CHANGES THE WORLD

创新引领 精彩三一

额定功率

● 20.4KW/2200rpm

整机重量

● 3780kg

斗容

● 0.12m<sup>3</sup>



上海三一重机(股份)有限公司

中国上海市奉贤区平安镇上海三一重机产业园

● 邮编：201413 ● 售后服务热线：4008282318 ● 咨询投诉电话：4008879318 ● www.sany.com.cn

注

此为样本，仅供参考，一切配置以合同或实物为准，若有修改恕不另行通知；  
版权为三一重机所有，未经三一重机书面许可，样本中的任何内容不得复制或抄袭于任何目的。

© 中国印刷

编号：ZJSYX0604CH(2016年3月)



# SY35U

## 灵动节能 品质钜献

### 全新SY35U液压挖掘机



### 产品卖点 | SELLING POINTS

SY35U是三一重机微型挖掘机系列全新产品，在充分了解客户需求的基础上，由三一重机主导，整合国际知名公司的技术力量，具有完全知识产权的微型、无尾、履带式液压挖掘机。  
SY35U液压挖掘机，具有“可靠性高、性能卓越、安全环保、舒适便捷”等特点，同时可提供多种特殊配置选配，可适应不同国家及客户的需求。



可靠性强



性能卓越



安全环保



舒适便捷



特殊配置



# 可靠性强

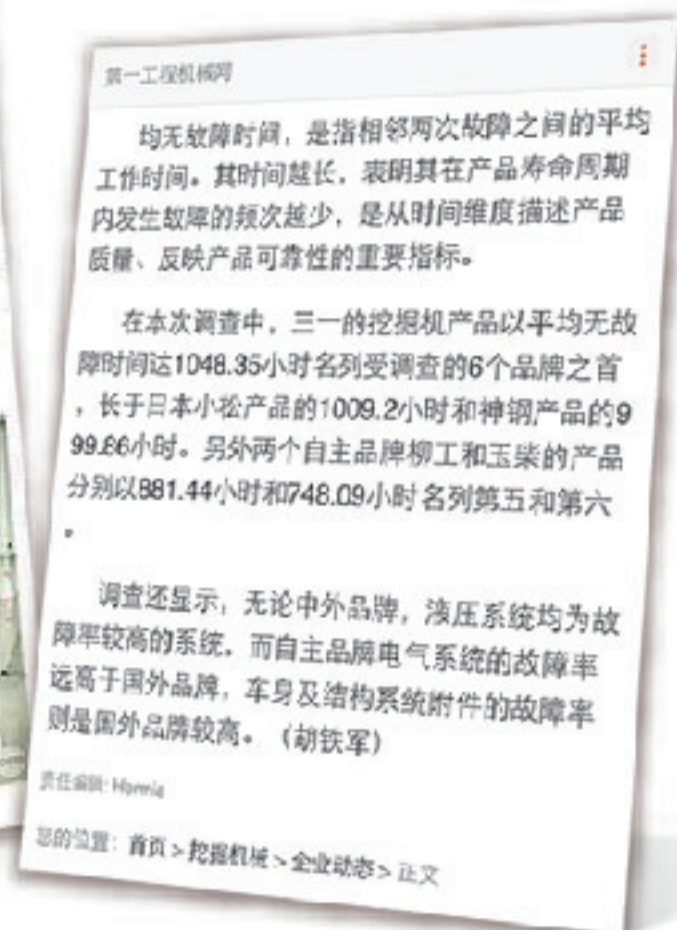
## RELIABILITY

### 行业高可靠性 | Industry the highest reliability

#### 可靠性

- 中国质量协会调查结果显示，三一挖掘机平均无故障工作时间力压小松、日立等外资品牌，夺得**冠军**
- SY35U在结构设计、可靠性提升等方面进行了多项研究，继承了SANY小挖可靠持久的传统，整机可靠性为行业内最高水平

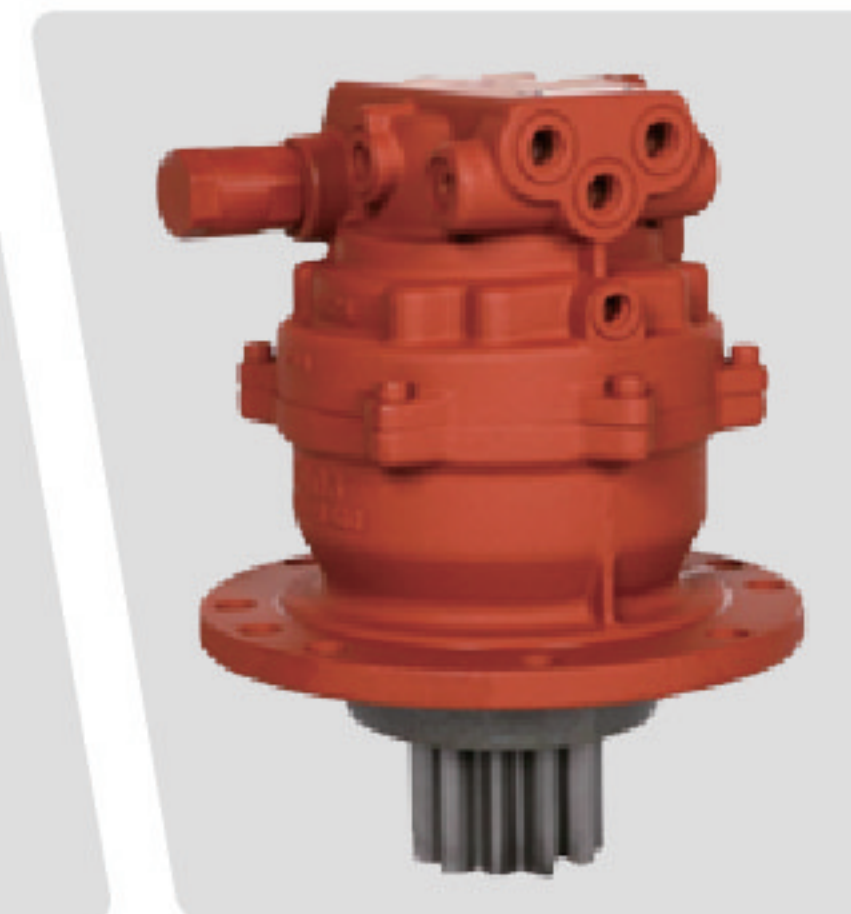
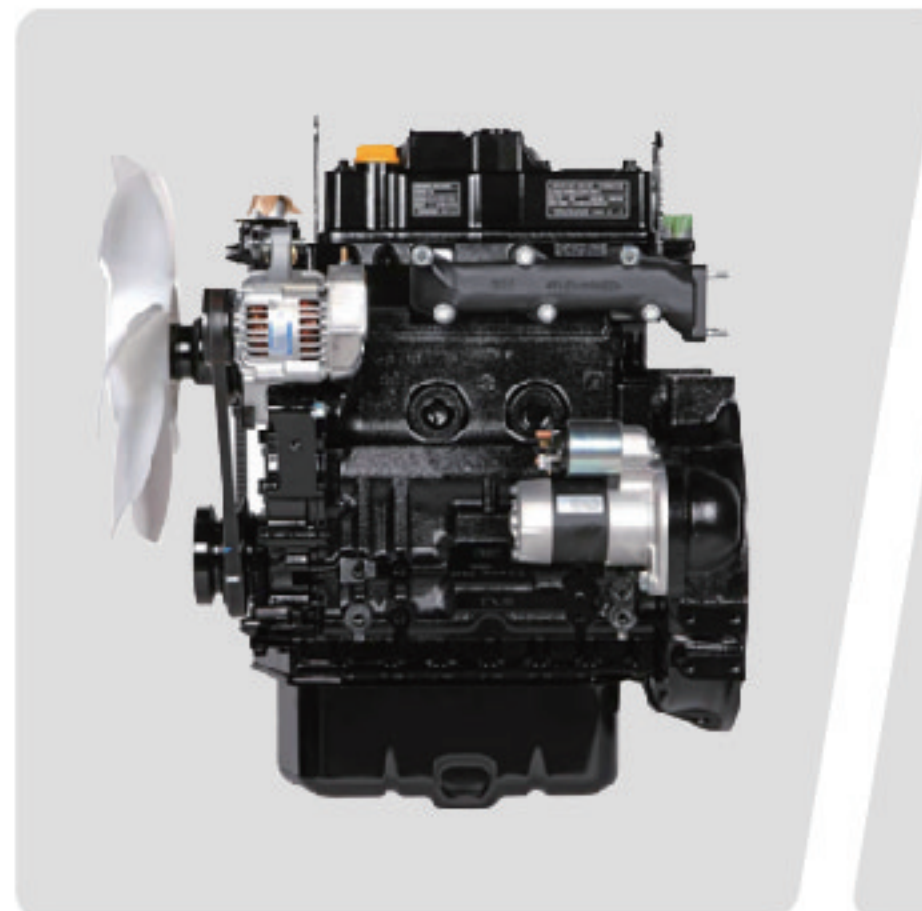
自主品牌的平均无故障时间已接近甚至超过外资品牌，可靠性有了较大提升，其中，三一以 1048.35 小时无故障力压小松、日立等洋品牌。



### 一流的核心配置 | Core of the best configuration

#### 核心配置

- 三一专供的洋马发动机，能确保机器在恶劣工况下工作的可靠性
- 专供整套欧洲知名公司的液压系统，确保液压系统的高可靠性
- 全新设计的**强悍结构件**，使用寿命更长

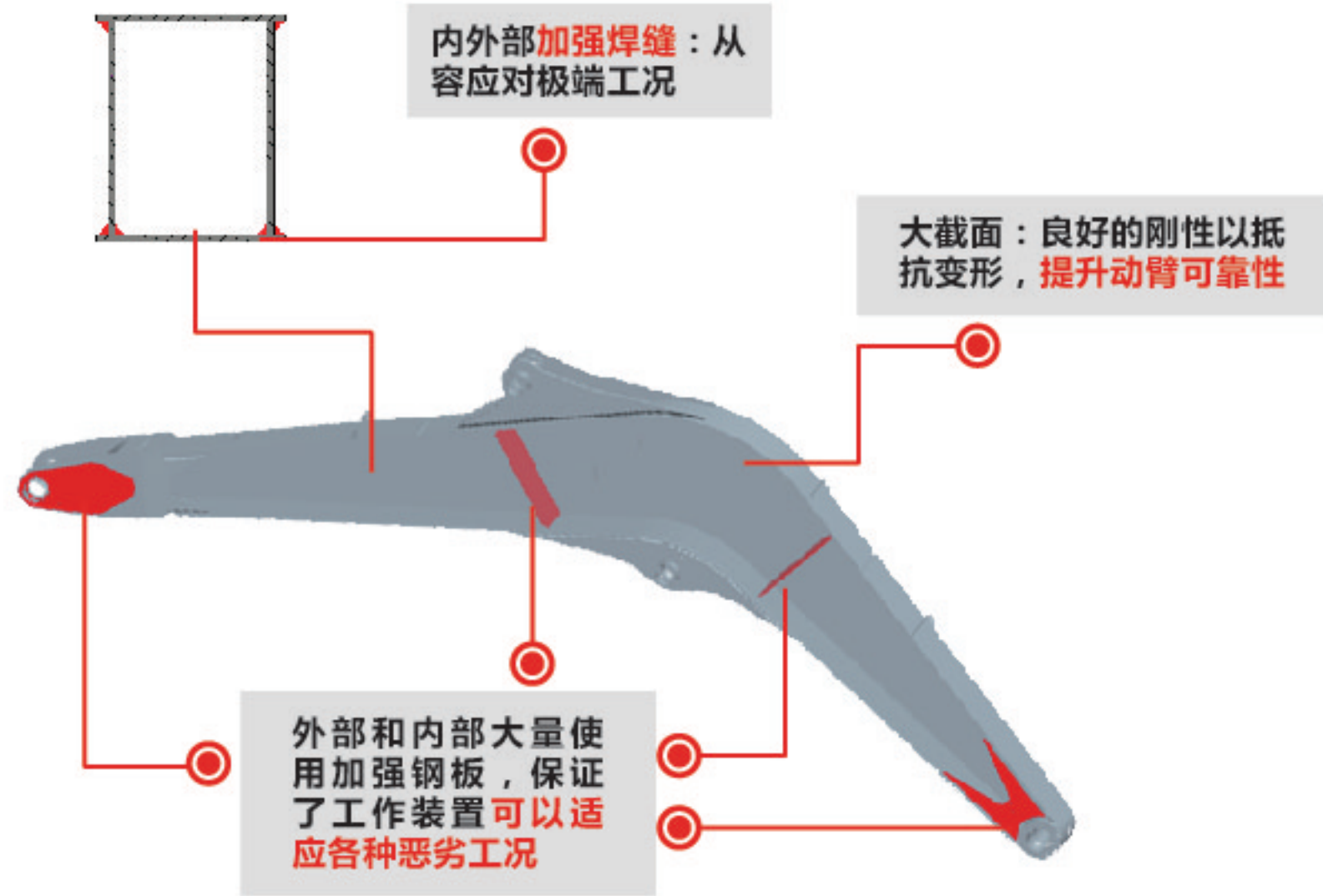




## 加强的结构件 | Strengthen the structure

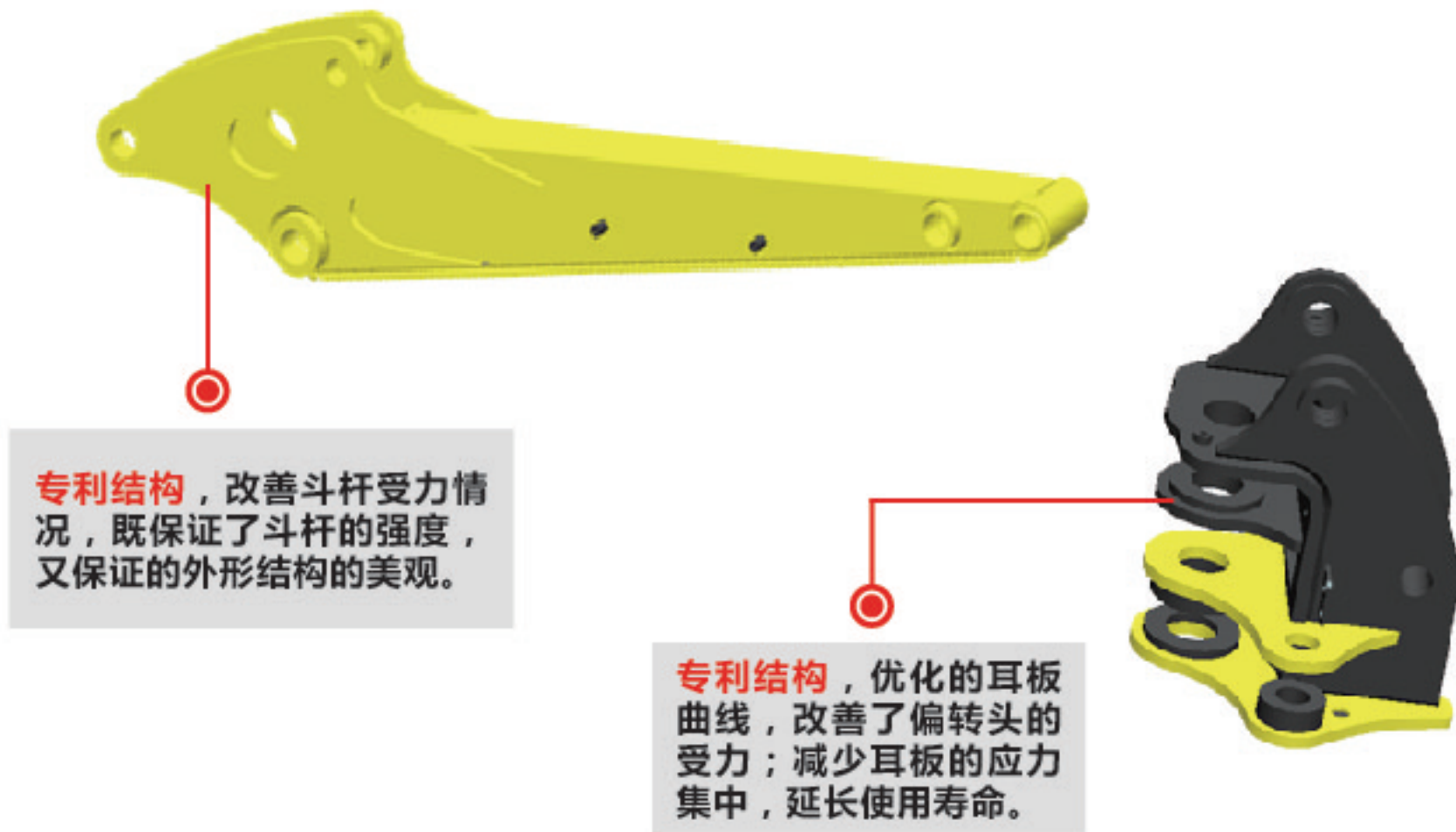
### 动臂

- 采用更大的截面形状，刚性更好，提高动臂抗变形能力。
- 关键部位采用加强钢板包络，更适应恶劣工况。



### 斗杆和偏转头

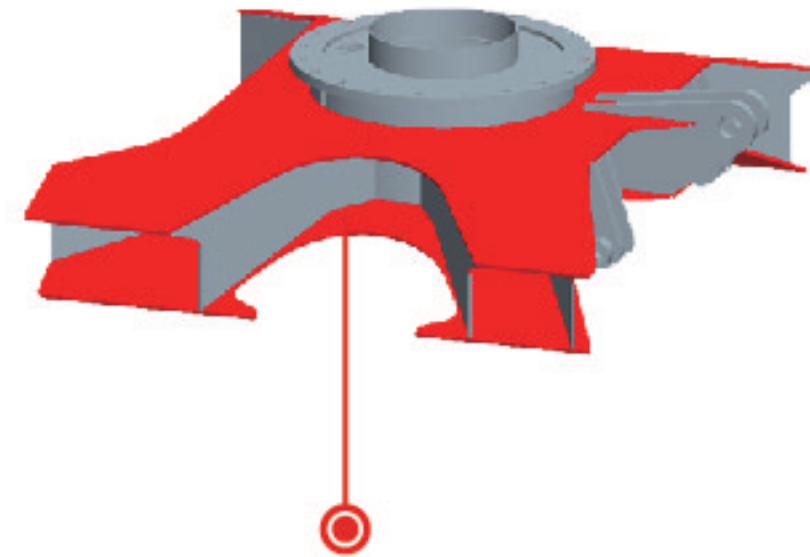
- 采用具有**专利**的斗杆和偏转头结构，通过拓扑优化，使斗杆及偏转头既能保证强度又能减轻重量。轻量工作装置是省油的保障。



## 加强的结构件 | Strengthen the structure

### 下车

- X型下车架和箱型结构的左右梁强度高、刚度大，具有极好的抗弯抗扭能力，能满足不同工况的要求。



加强的X型箱体结构，加大的箱体截面，整体提高下车架强度，整机工作更稳定。

用支重轮代替托链轮，采用双边安装方式，改善了受力条件，结构更结实，托链轮寿命**延长100%**

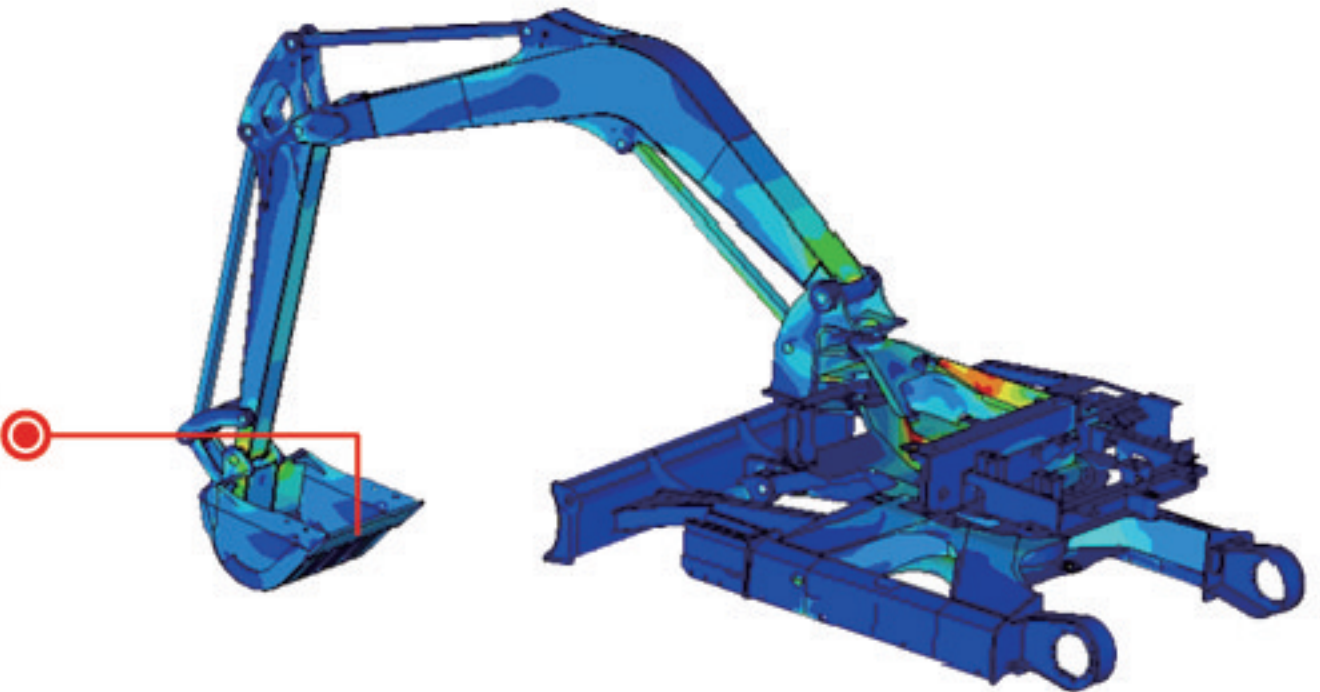


## 完备的研发试验体系 | Research and development of test system

### 整机结构件

- 采用数字化样机与先进试验检测手段相结合的研发模式，提高整机可靠性与市场竞争力

运用**最先进的研发设计手段**为高强度结构件保驾护航



两轴疲劳试验和应力测试，**提高工作装置可靠性**





## 完备的研发试验体系 | Research and development of test system

### 试验体系

- 完备的研发试验体系是卓越性能的坚强后盾
- 功能完备整机耐久试验中心，每款微挖必须经历800小时以上野外加速挖掘测试
- 工作装置、驾驶室、液压元件等关键零部件都必须经历30万次以上的疲劳测试



## 领先的制造技术 | Leading manufacturing technology

### 制造技术

- 领先的制造技术是打造卓越产品的可靠保证
- 三一拥有RGV装配流水线和全自动焊接机器人，拥有高精加工设备和精密加工中心
- 三一制造、装配生产线荣获2013年国家五星现场、2014年全国质量奖等奖项





# 性能卓越

PERFORMANCE IS REMARKABLE

## 动力更强劲 | More powerful

洋马三一专供  
发动机

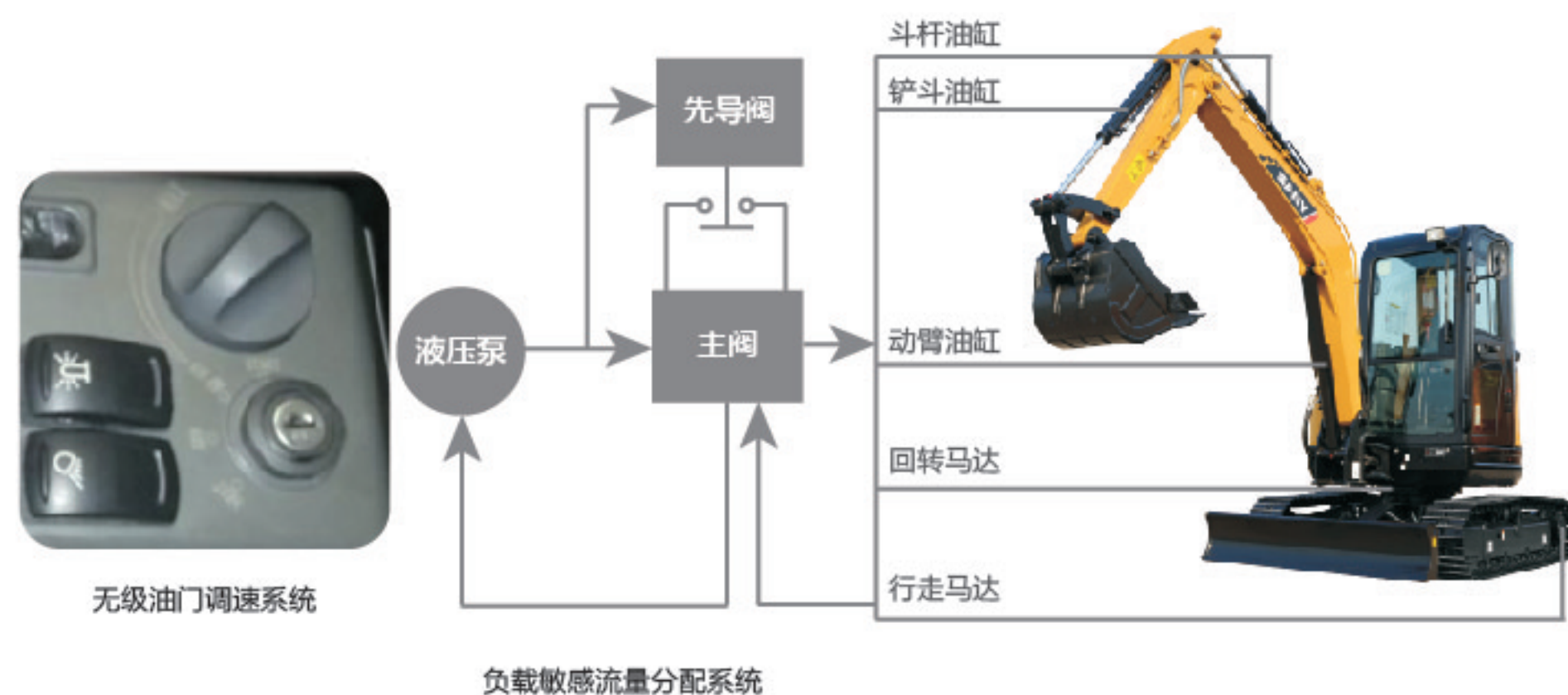


洋马发动机优点：

- 微挖应用广泛、客户认可度高；
- 耐用、省油、配件便宜、维修方便，挖掘机的首选！！

## 动力 液压系统

- 发动机采用无级油门调速系统，挖机可在任意理想转速下工作，使操作个性化和工作效率完美结合。
- 采用负载敏感流量分配系统，能根据系统对流量的需要提供和分配流量，满足执行元件调速和复合动作要求。通过对主阀芯的优化，实现执行机构间的动作协调，达到精确控制的要求。



## 高效经济性 |

### 动臂、斗杆速度更快

- 工作装置经特别优化，在斗杆油缸回路上增加了再生功能，在节省能耗的同时，加快动臂、斗杆油缸速度，大幅提高作业效率。

### 精确的回转控制

- 通过优化回转阀芯，改善阀芯节流效果，提升回转微动性能，改进的回转振动吸收特性，确保回转启动、停止动作更加精确平缓。

### 行走高低速切换

- 采用的行走马达，优化分配行走系统流量，可根据不同工况自主选择行走高低速，进一步提升作业效率。





# 安全环保

## SAFETY AND ENVIRONMENTAL PROTECTION

### 符合国际标准的安全配置 | Security configuration

#### 安全认证

- SY35U驾驶室采用防倾翻、防落物结构设计，取得TOPS和FOPS安全认证。



#### 安全设施

- 液压先导锁，防止误操作导致事故；
- 采用大面积玻璃设计，视野更开阔；
- 灭火器、逃生锤；
- 上车扶手、大面积后视镜；
- 安全带、安全标识；
- 风扇护罩等



### 世界前沿的环保标准 | Environmental protection standard

#### 环保

- 配备了环保对策型发动机，符合最新国III标准
- 采用铝制的散热器、油冷却器
- 采用环保型油漆、将对环境污染降至最低
- 花园式制造现场





# 舒适便捷

## THE COMFORT AND CONVENIENCE

### 舒适体验 |

#### 舒适体验

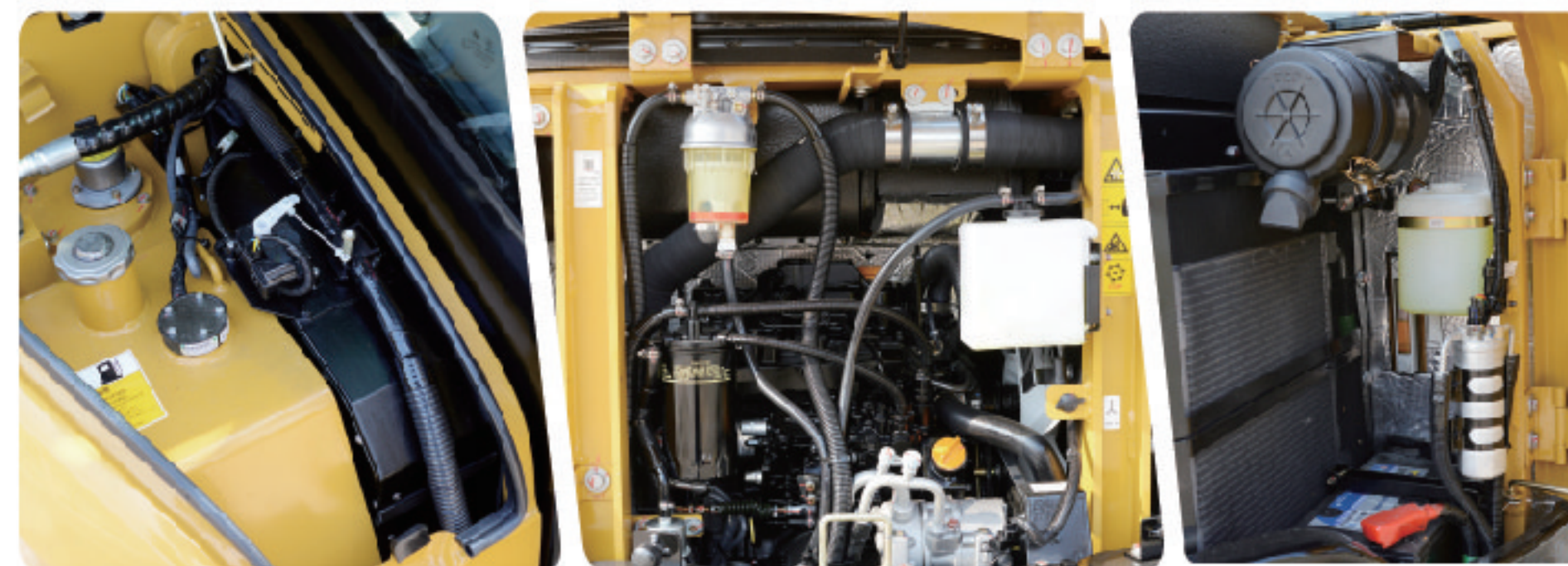
- 采用汽车密封、降噪技术，室内噪音符合欧洲最新环保噪声要求，让您拥有更舒适的体验
- 多点立体出风型冷暖空调，更舒适
- 收音机、点烟器、烟灰缸、水杯座、文件袋、阅读灯、衣帽钩一应俱全



### 维护保养 · 触手可及 | Maintenance, within easy reach

#### 便捷维护

- 采用大面积覆盖件开启方式，打开后可站在地面进行日常维护和保养，维修方便、接近性好
- 空气滤清器、燃油滤、机油滤触手可及，保养十分方便





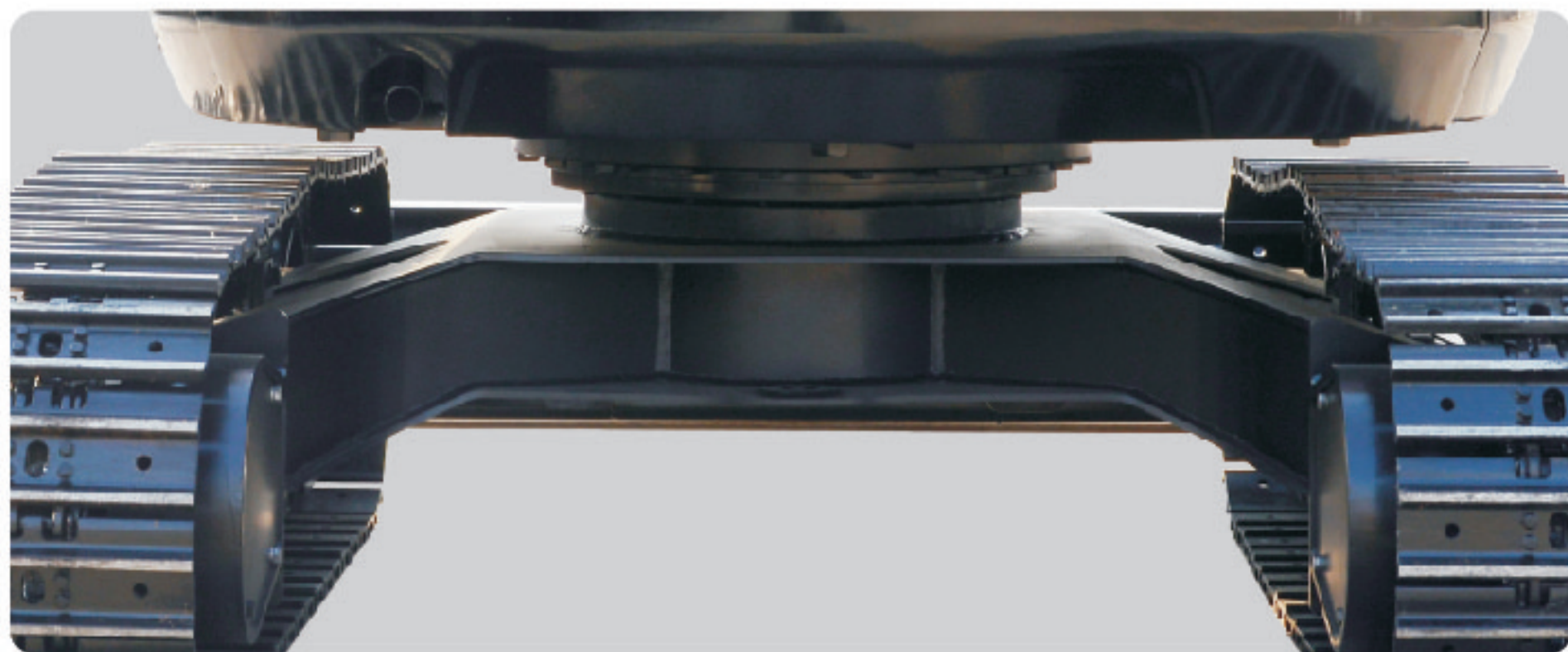
# 舒适便捷

THE COMFORT AND CONVENIENCE

## ○ 维护保养·触手可及 | Maintenance, within easy reach

### 便捷维护

- 润滑脂加注：回转支承上的黄油加注口集中布置，润滑保养更方便
- 散热器和冷凝器：外部专设护网，脏物被挡在护网外侧，只需将护网拆下清洗即可；散热器优良的散热能力确保发动机长时间运行也不会高温
- 倾斜式履带架：采用倾斜式履带架，泥土更容易下落，不会大量堆积在履带架上，清扫也更容易



# 特殊配置

SPECIAL CONFIGURATION

## ○ 特殊配置 | Special configuration

SY35U可提供多种特殊配置选配，可适应不同国家及客户的需求



电气配置	履带配置	液压配置	驾驶室配置
电源总开关 (选配)	300mm钢履带 (标配)	预留破碎管路 (标配)	带空调 (标配)
行走报警 (选配)	300mm橡胶履带 (选配)	模式切换阀 (选配)	报警灯 (选配)
		单双向切换阀 (选配)	驾驶棚 (选配)



## ○ 技术规格 | Technical specifications

规格	
整机重量	3780kg
斗容	0.12m³
<b>发动机</b>	
型号	3TNV88 Stage IIIA EPA int4
形式	直列、水冷、四冲程、机械泵、自然吸气
额定功率	20.4KW/2200rpm
最大扭矩	107N.m/1300rpm
排量	1.642L

油类和冷却液容量	
燃油箱	40L
液压油箱	40L
发动机油	6L
散热器	3.8L
终传动	2×0.7L

主要性能	
行走速度(高/低)	4.4/2.4(km/h)
回转速度	9rpm
爬坡能力	58%
接地比压	32kPa
铲斗挖掘力	30.4kN
斗杆挖掘力	18.2kN

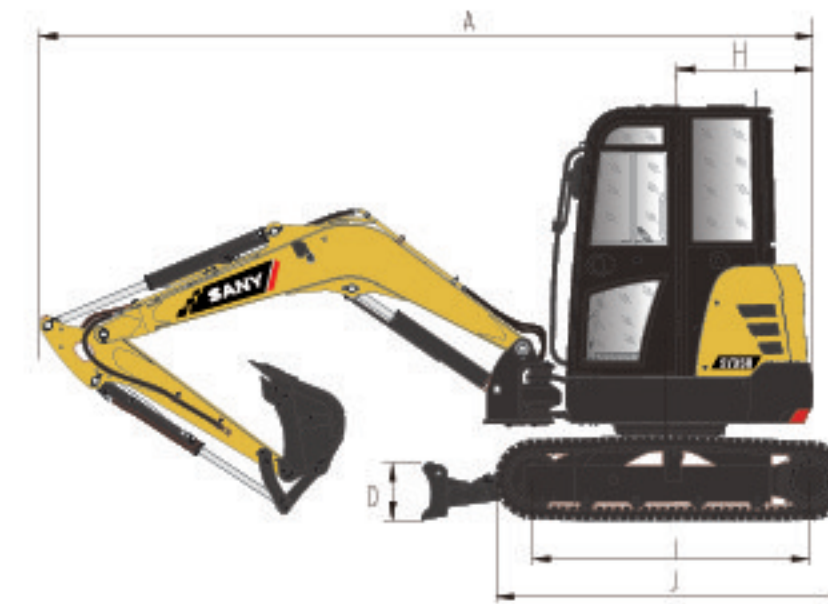
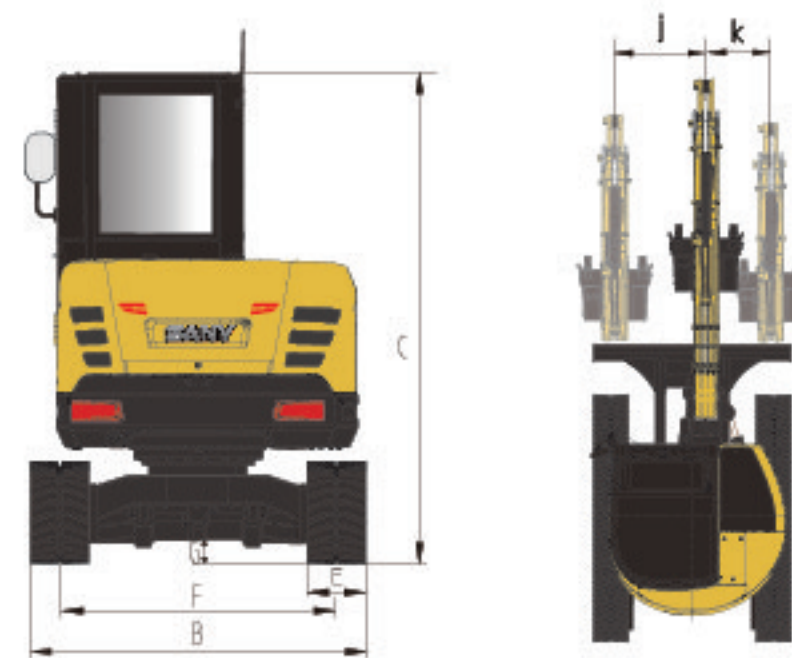
行走部分	
托链板	1
支重轮每侧	4
履带宽	300mm

## ○ 提升能力表 | Lifting capacity

动臂---	2540mm	斗杆---	1400mm	履带---	300mm	配重---	391kg	推土铲支地		
装载点半径 (A)								最长距离		
装载点高度 (B)m	2.0m		3.0m		4.0m		装载能力		距离	
	纵向	横向	纵向	横向	纵向	横向	纵向	横向		
4m	kg							*803	660	3.365
3m	kg					*818	503	*688	458	4.214
2m	kg			*1000	762	*855	491	*667	386	4.627
1m	kg			*1447	703	*1036	468	*695	364	4.748
0m	kg			*1650	669	*1137	452	*787	371	4.604
-1m	kg	*2372	1245	*1631	665	*1082	451	*999	431	4.162
-2m	kg	*2057	1287	*1217	691			*1023	620	3.258

1. 本提升能力计算依据ISO10560和SAEJ1097标准；其中液压系统限制系数0.87，倾翻限制系数为0.75；
2. 带\*号标记受液压限制，不带\*号标记受稳定性限制；
3. 提升点为斗杆前支撑孔（不含铲斗重量），如有额外增加附件如铲斗等需从上述提升重量中扣除。

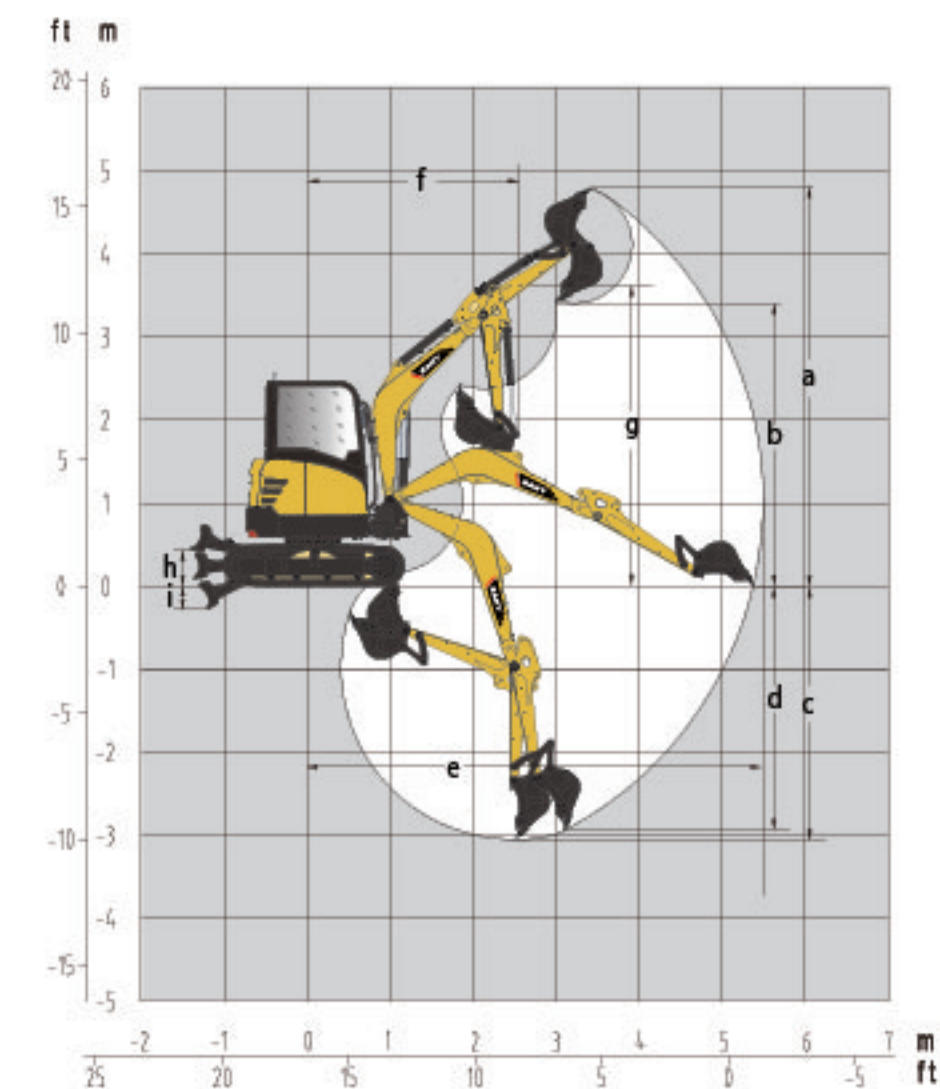
## ○ 整机尺寸(mm) | Machine dimensions



整机尺寸: mm	(单位: mm)
A 总长(运输时)	4915
B 总宽(运输/作业)	1720
C 总高(运输)	2515
D 推土板高度	350
E 标准履带板宽度	300
F 轨距(运输/作业)	1420
G 最小离地间隙	295
H 尾部回转半径	860
I 履带接地长度	1670
J 履带长度	2155

性能参数	
整机重量kg	3780
斗容m³	0.12
额定功率KW/rpm	20.4/2200
行走速度(高/低)km/h	4.4/2.4
回转速度rpm	9
爬坡能力	58%
接地比压kPa	32
铲斗挖掘力kN	30.4
斗杆挖掘力kN	18.2

## ○ 作业范围(mm) | Operating range (mm)



作业范围	(单位: mm)
a 最大挖掘高度	4855
b 最大卸载高度	3460
c 最大挖掘深度	3105
d 最大垂直臂挖掘深度	2700
e 最大挖掘距离	5465
f 最小回转半径	2475
g 最小回转半径时的最大高度	3685
h 推土板抬起最大离地间隙	375
i 推土板沉下最大深度	370
j 动臂向左偏转距离	800
k 动臂向右偏转距离	550





# 灵动节能 **SY35U** 品质巨献

全新SY35U液压挖掘机





### 全国服务网络

服务热线 4008 28 2318

投诉热线 4008 87 9318

配件仓库 535 个配件仓库 上万 余种配件类型、价值达 50000 万元的配件储备

服务网点 600 个服务网点 2000 名驻外服务工程师



率先在工程机械行业引入  
6S中心服务模式，已相继建成  
26个省级6S中心  
建设有国内行业第一个  
400服务呼叫系统

